

2005: um ano de inovações



Mensagem de final de ano

2



Modernidade na linha Breakless New

3



Cliente: Fras-le

4

A empresa apresentou ao mercado uma série de novidades nos seus produtos, oferecendo aos clientes ainda mais facilidades e segurança

CP Agent – O produto, que agora também é disponibilizado como opcional na compra de estabilizadores e analisadores de bateria, permite gerenciar e monitorar os equipamentos na rede local ou pela Internet. Nas novas versões, que já vem com o protocolo WAP, o cliente pode inclusive obter informações em tempo real através do telefone celular ou outro dispositivo móvel que possua o recurso WAP.

Outro lançamento deste ano foi o **No-Break Classic**, equipamento de médio porte, com potência de 7,5 a 15 kVA. O produto aposta na modernidade e na valorização das cores para conquistar o mercado, além de possuir um tamanho compacto, de fácil instalação. O Classic já vem com o CP Agent acoplado e display para informações de grandezas e stands de operação.



Novas soluções

Durante a edição de 2005 da Ciab – principal evento de Tecnologia da Informação para o sistema financeiro brasileiro e da América Latina, a CP Eletrônica apresentou, em primeira mão, outra novidade: um **terminal bancário com No-Break já incorporado**. O protótipo foi desenvolvido para a empresa Perto, do Grupo Digicon. O modelo tem autonomia de uma hora e foi elaborado como um equipamento-conceito.



A família de **No-Breaks Breakless New*** também foi aperfeiçoada em 2005. A linha teve sua faixa de entrada ampliada para operar mesmo com a tensão variando em até +/-20% da sua tensão nominal.

Implementando melhorias

Entretanto, não foi apenas nos seus produtos que a empresa promoveu inovações. A CP Eletrônica colocou em operação, no início de 2005, o **Sistema de Reserva de Estoques via Web**. Este novo serviço – com acesso via site da CP – agiliza a reserva de produtos disponíveis em estoque com o objetivo de facilitar o embarque dos equipamentos e, conseqüentemente, aumentar a agilidade nas entregas. Pelo serviço, o cliente pode acessar informações adicionais sobre as características dos produtos em estoque, fase de montagem, quantidade disponível, data de liberação na fábrica, entre outros.

Balanco 2005

Neste ano de 2005, iniciamos uma série de inovações em nossa empresa. Além das tradicionais inovações tecnológicas introduzidas sistematicamente para manter nossos equipamentos atualizados com o que existe de mais moderno no mundo em Sistemas de Energia, também preparamos a introdução de inovações no aspecto visual dos gabinetes.

Com o auxílio de uma empresa especializada em "design de produtos", criamos um gabinete moderno, com linhas arrojadas e novas cores, traduzindo no visual todo o nosso avanço tecnológico alcançado nos últimos anos.

É claro que uma modificação desse nível também tem que buscar a otimização do processo de montagem e facilidade para acesso da equipe de manutenção em campo. Nesse aspecto, conseguimos algumas soluções muito satisfatórias.

Nossas inovações, porém, não se restringiram aos equipamentos e também introduzimos modificações nos procedimentos internos visando melhorar e agilizar nosso atendimento aos clientes. Exemplo de uma inovação que já está em pleno uso é o acesso dos representantes aos estoques de equipamentos via página na internet. Este tem sido um excelente canal de vendas e um bom exemplo de que podemos inovar sempre mais em benefício de nossos clientes e nossa equipe.

Para 2006, espero que possamos estar mais ágeis e pró-ativos, motivados a satisfazer com qualidade e eficiência nossos parceiros e novos clientes que surgirão.

Boas festas aos nossos clientes, colaboradores, fornecedores, amigos e parceiros.

Carlos Pôrto

Presidente da CP Eletrônica

Carga segura, solução eficiente

A CP Eletrônica disponibiliza um serviço diferenciado: o de avaliação de cargas especiais. Através da iniciativa, a empresa apresenta a solução mais segura e confiável para os seus clientes. O serviço é realizado pelos técnicos da CP ou pela sua rede de representantes em todo o País. O CP News entrevistou o gerente de Pós-Venda da companhia, Marcelo Junqueira Scopel, para dar mais detalhes sobre o assunto.

CP News – Como é realizado o serviço de avaliação de cargas da CP Eletrônica?

Marcelo Scopel – A CP envia um de seus técnicos até o local onde se encontra a carga a ser alimentada pelo No-Break e faz um levantamento das demandas de potência, principalmente, na partida e em regime normal de trabalho. Outra opção é enviarmos instrumentação aos nossos representantes técnicos que, então, realizam este mesmo levantamento e enviam as informações para a CP analisá-las e indicar o produto mais adequado para aquela aplicação.

CP News – Para que tipo de caso é realizado esse levantamento?

MS – Os levantamentos são executados para cargas especiais, como, por exemplo, transmissores de rádio, motores, compressores, máquinas, equipamentos médicos, entre outros.

CP News – Quais os procedimentos feitos nas avaliações?

MS – Os procedimentos, basicamente, consistem em monitorar a tensão e a corrente elétrica da carga, na partida e em regime, quando são feitas gravações com um osciloscópio de memória. Depois disso, esses arquivos são transferidos para a Engenharia da CP Eletrônica para análise e indicação do produto adequado.

CP News – Quais as vantagens desse serviço para os clientes da CP?

MS – Otimização do investimento, pois evita-se sobredimensionamentos e garante-se segurança para a operação da carga, a partir do resultado dos estudos do comportamento da mesma. Essas análises visam a atender uma máxima da Qualidade: "faça certo da primeira vez".

Design arrojado para o Breakless

CP Eletrônica investiu em tecnologia de ponta para desenvolver os novos gabinetes da família Breakless New. Modernidade e inovação marcam design da linha

Uma decisão estratégica da CP Eletrônica resultou no desenvolvimento de um novo design para o gabinete da família **Breakless New – de 3 a 15 KVA**. Mais uma vez, a empresa investiu em tecnologia de ponta para agregar modernidade e inovação ao criar produtos com um layout arrojado. A linha estará disponível no mercado a partir de janeiro, destinado principalmente para clientes corporativos de médio porte. Para promover a mudança esperada e viabilizar o projeto, a CP Eletrônica pesquisou empresas especializadas no segmento para projetar o novo gabinete.

O gerente da Engenharia e P&D da empresa, Gerson Gabiatti, acrescenta que a CP investiu também em infraestrutura. “Adquirimos novos computadores com alta capacidade de processamento de imagens e um software específico, especializado em modelagem 3D. Além disso, qualificamos os nossos profissionais de engenharia e de projeto.” Segundo Gabiatti, a equipe envolvida na criação do novo gabinete trabalhou durante cinco meses para alcançar o resultado esperado: um equipamento com linhas arrojadas e que mostrasse ao mercado o posicionamento da empresa, o de estar em constante evolução.

Novo formato e cor transmitem modernidade

Conforme o gerente comercial da CP Eletrônica, Edison Refosco, “buscamos com a mudança do layout do Breakless New transmitir ao mercado os constantes avanços tecnológicos dos equipamentos da CP. Queremos que os nossos clientes reconheçam nos produtos da CP a modernidade contínua, objetivo sempre norteado pela empresa”. Com linhas arredondadas, o novo gabinete da família Breakless New aposta na cor preta, uma tendência em equipamentos de TI.

Além de visualmente bonito, o produto apresenta melhorias que facilitam o seu manuseio e manutenção. “O alcance aos componentes e dispositivos ficou mais rápido e ágil, tendo em vista que o gabinete foi projetado com soluções que melhoram o acesso interno e permitem um tempo de montagem menor”, destaca Cristiano Hotta, supervisor de Engenharia da CP Eletrônica.

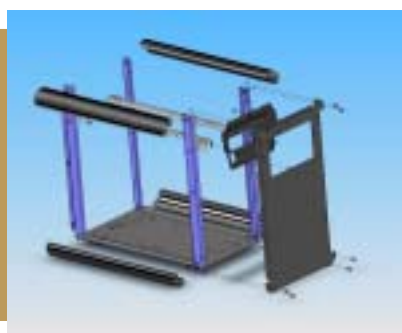
A porta também foi aprimorada, já que no modelo anterior ela era saliente e agora está embutida na parte frontal do equipamento. “O painel de status e informações de grandezas dos No-



Tendência no segmento, a cor preta chega aos No-Breaks da CP. Além do novo layout, o produto recebeu melhorias que valorizam a apresentação do produto e sua aparência

Breaks está mais visível para facilitar o acompanhamento da operação do equipamento. Além disso, ele será o mesmo para todos os modelos da linha Breakless New, num processo de padronização que se estenderá por todas as demais linhas no futuro, não importando a sua potência”, explica Gerson Gabiatti. Ele salienta, ainda, que foi implementada uma tampa de extração rápida para instalar o opcional CP Agent.

Outro avanço importante trazido pelas mudanças foi a aplicação de uma tecnologia mais limpa na fabricação desses gabinetes. “Para o desenvolvimento do gabinete, trabalhamos com menos solda, o que assegura um cuidado maior com o meio ambiente”, reforça Gabiatti.



Para desenvolver o novo gabinete, a CP contratou uma empresa especializada em design gráfico, adquiriu software específico e qualificou sua equipe de Engenharia

Fras-le: 50 anos de qualidade comprovada

Fundada em 1954, a Fras-le é a maior produtora de materiais de fricção da América Latina. As montadoras de veículos de sistemas de freio e embreagem representam um importante segmento de atuação da Fras-le, que integra o Grupo de Empresas Randon. A relação com o setor automotivo foi consolidada ao longo das décadas de um trabalho aliado ao desenvolvimento de novos produtos. Para dar suporte a sua rede, a Fras-le aposta na tecnologia produzida pela CP Eletrônica.



Novo prédio foi inaugurado em outubro e conta com equipamentos da CP Eletrônica

Com fábrica em Caxias do Sul e operações na Argentina, Chile, México, Alemanha e Estados Unidos, a Fras-le atende mais de 200 mil pontos de venda de autopeças. Em sua linha de produtos, constam pastilhas e lonas para freios de veículos leves e comerciais, sapatas e pastilhas para motos, pastilhas para aeronaves, revestimento de embreagens, sapatas e sapatilhas ferroviárias e metroviárias, além de produtos especiais para aplicação em máquinas, tratores, elevadores e sondas petrolíferas.

Em outubro deste ano, em Caxias, foi inaugurado o novo prédio administrativo da empresa. Para comportar o Data Center dos servidores de rede, a Fras-le adquiriu, junto à CP Eletrônica, três unidades de No-Breaks da linha TOP, de 20 kVA, com sistema paralelo ativo. A compra foi efetuada no início do ano, e os aparelhos estão instalados e funcionando desde junho, antes mesmo da inauguração oficial do prédio.

A aquisição dos No-Breaks é parte de um projeto para otimizar a rede de informática da empresa, que busca excelência em qualidade e tecnologia. "Além das condições comerciais favoráveis, optamos pela CP por ser uma marca qualificada e confiável", explica Donizete Moraes, funcionário do setor de compras.

Segundo César de Almeida, analista de suporte da Fras-le, **95% dos equipamentos de condicionamento de energia da empresa foram produzidos pela CP Eletrônica.**

Certificados e Prêmios da Fras-le:

1995 - Primeiro fabricante de materiais de fricção do Brasil a obter a certificação ISO 9001 e uma das primeiras a assinar o termo de adesão ao Programa Gaúcho de Qualidade e Produtividade (PGQP).

1999 - Recebeu a certificação ISO 14001, através de um Sistema de Gestão Ambiental que identifica e minimiza os aspectos e impactos causados na natureza, de acordo com a legislação do meio ambiente.

2004 - Conquistou a certificação da ISOTS16949, sendo a primeira empresa fabricante de material de fricção a obtê-la.

Junho de 2005 - Tornou-se a primeira empresa da serra gaúcha a receber o Troféu Diamante do PGQP, resultado que demonstra o alinhamento da Fras-le aos Critérios de Excelência do PGQP/PNO.

cliente



End.: Rua da Várzea, 379
Bairro: Jardim São Pedro
Porto Alegre - RS
CEP 91040-600
Tel.: (51) 2131.2407
E-mail: vendas@cp.com.br

**VIDE REPRESENTANTES
COMERCIAIS E TÉCNICOS
EM TODO O BRASIL NA
INTERNET:
www.cp.com.br**

Projeto e Execução: Giornale Comunicação Empresarial
Fone/Fax: (51) 3328.3555
contato@giornale.com.br
www.giornale.com.br

GIORNALE
COMUNICAÇÃO EMPRESARIAL

Redação e Coordenação: Roberta Muradás
Editora Assistente: Tatiana Gappmayer
Apoio de redação: Pedro Alencastro
Editoração: Denise Polidori e Ângela Monte Knopp
Fotos: Arquivo CP e Rene Cabrales
Diretora e Jornalista Responsável:
Fernanda Carvalho Garcia / Reg. Prof.: 8231